

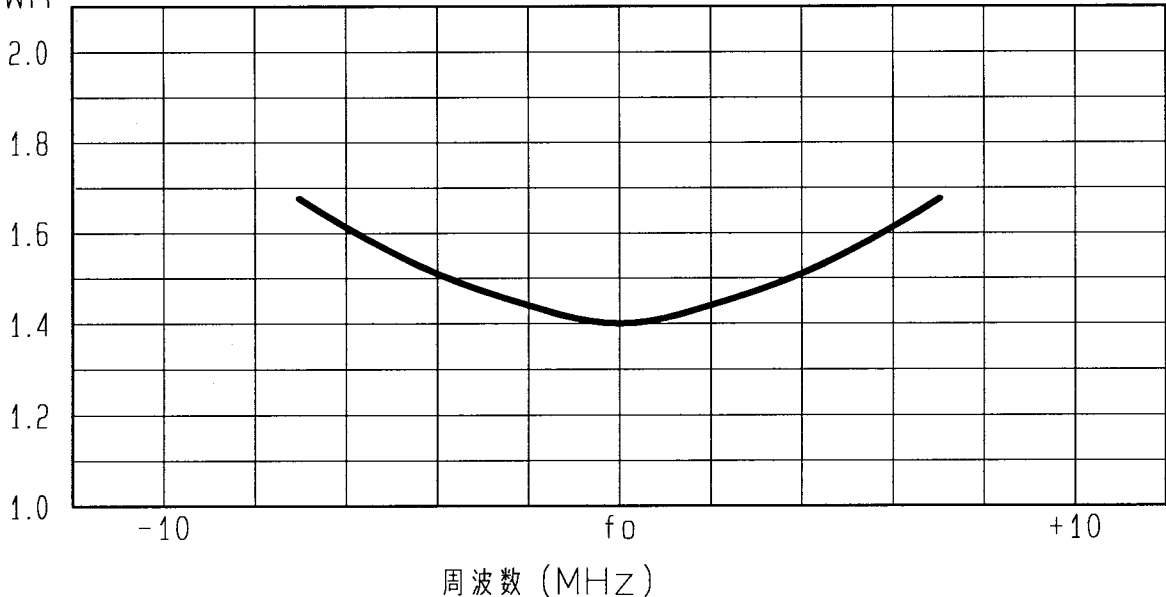
アンテナ仕様書

仕様項目		仕様内容
1	型式	容量接地型 3λ/4 ホイップアンテナ
2	型名	HMG-450-1-09EL
3	用途	移動局車載用
4	使用周波数	330~470MHz内の一指定周波数
5	入力インピーダンス	公称 50 Ω
6	V S W R	中心周波数にて2.0以下
7	絶対利得	公称 4.15dB
8	指向性	垂直偏波 水平面内公称無指向性
9	給電部接続	M6×1 雌ねじ
10	質量	約 100g
付属品		取付基台 MG-BA3-09
取扱説明書 1部		MG-BA5-09
ばね座金 1個		

■ 周波数特性<例>

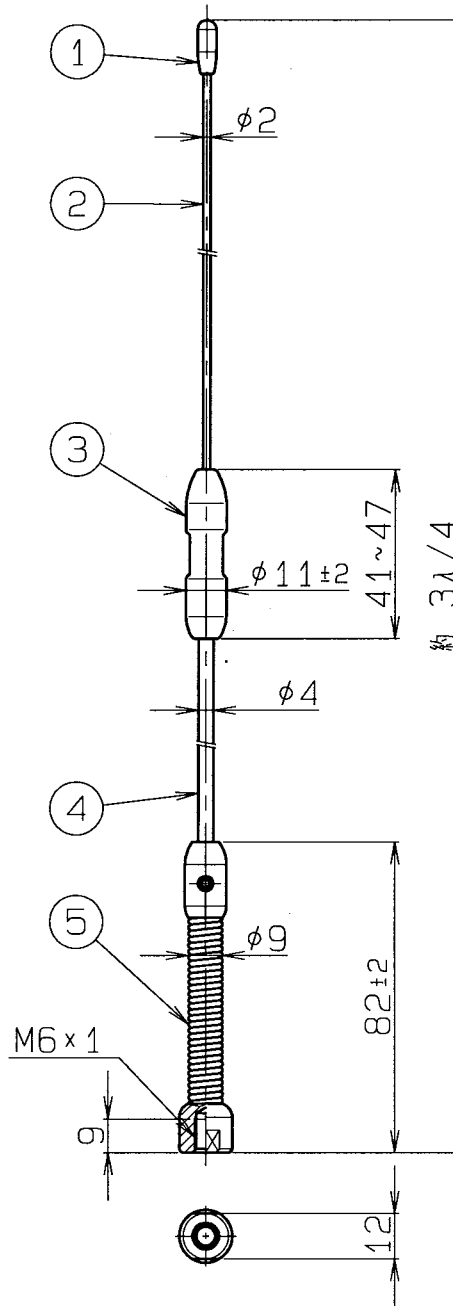
MG-BA3-09に取付時の特性例

VSWR



型名 HMG-450-1-09EL		図番 M4-B324-M00	
担当 川島 H20.7.18	検図 矢野 H20.7.18	承認 奥川 H20.7.18	日本アンテナ株式会社

呼び寸法 RANGE	許容差の区分 COMMON TOLERANCE		
≤ 10	±0.1	±0.2	±0.4
≤ 25	±0.15	±0.3	±0.6
≤ 80	±0.25	±0.5	±1.0
≤ 250	±0.4	±0.8	±1.5
≤ 1000	±1.0	±2.0	±6.0



5	スプリング	1	SUS		
4	下部エレメント	1	SUS		
3	位相器部	1			黒色
2	上部エレメント	1	SUS		
1	トップ	1	EPDM		黒色

△	△	△	△	△	△	△	△	△	
ITEM	DESCRIPTION	QUANTITY	MATERIAL	TREATMENT	PART DRAWING No.	NOTE			
R	SCALE 1:2	DESIGNED 担 小島	DRAWN 製 小島	INSPECTED 検 (率)	APPROVED 承 奥川				
		当 H20.12.15	図 H20.12.15	図 H20.12.15	認 H20.12.15				
	単 位 DIM m・m	質 量 MASS	品 名 DESCRIPTION 400MHz帯単載用アンテナエレメント						
	MICRO CADAM		名 400MHz帯単載用アンテナエレメント						
	日本アンテナ株式会社		図 名 DRAWING No. M4-B324-H01						
SYM	DATE	REVISION RECORD	DESIGNER	APPROVED	NIPPON ANTENNA CO., LTD.				